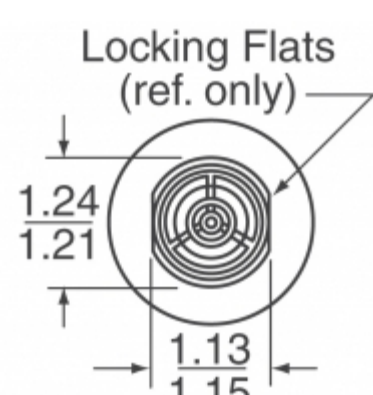


## SC628DP



Obrázky jsou pouze orientační.  
Podrobné informace o produktu naleznete v části Technické údaje produktu.  
Koupit SC628DP s důvěrou od Component-World.HK, 1 rok záruka



**Part Number:** SC628DP

**Výrobce:** Mallory Sonalert Products

**Popis:** AUDIO PIEZO IND 6-28V PNL MNT

**Datový list:** [Industrial Alarms Product Guide](#)  
[SC628DP](#)

**RoHS Status:** Obsahuje olovený / RoHS neodpovídající

**Ship From:** Hong Kong

**Shipment Way:** DHL/Fedex/TNT/UPS/EMS

[Request For Quotation](#)

### PARAMETR PRODUKTU

<b>Part Number</b>	SC628DP	<b>Výrobce</b>	<a href="#">Mallory Sonalert Products</a>
<b>Popis</b>	AUDIO PIEZO IND 6-28V PNL MNT	<b>Stav volného vedení / RoHS</b>	Obsahuje olovený / RoHS neodpovídající
<b>Dostupné množství</b>	2922 pcs	<b>Datový list</b>	<a href="#">Industrial Alarms Product Guide</a> <a href="#">SC628DP</a>
<b>Kategorie</b>	<a href="#">Audio produkty</a>	<b>Rozsah napětí</b>	6 ~ 28V
<b>Ukončení</b>	Screw Terminal, Quick Connect Tab - 0.250" (6.35mm)	<b>Technika</b>	Piezo
<b>Úroveň akustického tlaku (SPL)</b>	60dB @ 6V, 61cm	<b>Velikost / Rozměry</b>	1.692" Dia (42.98mm)
<b>Série</b>	SC	<b>hodnocení</b>	-
<b>Port Umístění</b>	Top	<b>Obal</b>	Bulk
<b>Provozní teplota</b>	-30°C ~ 65°C	<b>Pracovní režim</b>	Pulse, Fast
<b>Typ montáže</b>	Panel Mount	<b>Úroveň citlivosti na výškost (MSL)</b>	1 (Unlimited)
<b>Výrobní standardní doba výroby</b>	4 Weeks	<b>Stav volného vedení / RoHS</b>	Contains lead / RoHS non-compliant
<b>Typ vstupu</b>	DC	<b>Výška - Sedící (Max)</b>	1.330" (33.77mm)
<b>Frekvence</b>	1.9kHz	<b>Trvání</b>	2 ~ 10 PPS
<b>Driver obvod</b>	Indicator, Internally Driven	<b>Detailní popis</b>	Buzzers Indicator, Internally Driven Piezo 6 ~ 23mA 1.9kHz 60dB @ 6V, 61cm Panel Mount Screw Terminal, Quick Connect Tab - 0.250" (6.35mm)
<b>Proud - Supply</b>	6 ~ 23mA	<b>schválení</b>	UL

Component-World.com je spolehlivý distributor elektronických součástek. Specializujeme se na všechny elektronické komponenty řady Mallory Sonalert Products. Máme 2922 kusy Mallory Sonalert Products SC628DP na skladě dostupných. Vyžádejte si citát z distributora součástí elektroniky na Component-World.com, náš prodejní tým vás bude kontaktovat do 24 hodin.

RFQ Email: [info@Components-World.com](mailto:info@Components-World.com)

### SOUVISEJÍCÍ PRODUKTY

	Část#: <a href="#">SC628D-1R</a>	Výrobci: <a href="#">Mallory Sonalert Products</a>	<a href="#">Dotaz</a>
	Popis: AUDIO PIEZO IND 6-28V PNL MNT		
	Část#: <a href="#">SC628EJR</a>	Výrobci: <a href="#">Mallory Sonalert Products</a>	<a href="#">Dotaz</a>
	Popis: AUDIO PIEZO IND 6-28V PNL MNT		
	Část#: <a href="#">SC628EPR</a>	Výrobci: <a href="#">Mallory Sonalert Products</a>	<a href="#">Dotaz</a>
	Popis: AUDIO PIEZO IND 6-28V PNL MNT		
	Část#: <a href="#">SC628F</a>	Výrobci: <a href="#">Mallory Sonalert Products</a>	<a href="#">Dotaz</a>
	Popis: AUDIO PIEZO IND 6-28V PNL MNT		
	Část#: <a href="#">SC628DPR</a>	Výrobci: <a href="#">Mallory Sonalert Products</a>	<a href="#">Dotaz</a>
	Popis: AUDIO PIEZO IND 6-28V PNL MNT		
	Část#: <a href="#">SC628CPN</a>	Výrobci: <a href="#">Mallory Sonalert Products</a>	<a href="#">Dotaz</a>
	Popis: AUDIO PIEZO IND 6-18V PNL MNT		
	Část#: <a href="#">SC628E</a>	Výrobci: <a href="#">Mallory Sonalert Products</a>	<a href="#">Dotaz</a>
	Popis: AUDIO PIEZO IND 6-28V PNL MNT		
	Část#: <a href="#">SC628D-BTR</a>	Výrobci: <a href="#">Mallory Sonalert Products</a>	<a href="#">Dotaz</a>
	Popis: AUDIO PIEZO IND 6-28V PNL MNT		
	Část#: <a href="#">SC628DJR</a>	Výrobci: <a href="#">Mallory Sonalert Products</a>	<a href="#">Dotaz</a>
	Popis: AUDIO PIEZO IND 6-28V PNL MNT		
	Část#: <a href="#">SC628EJ</a>	Výrobci: <a href="#">Mallory Sonalert Products</a>	<a href="#">Dotaz</a>
	Popis: AUDIO PIEZO IND 6-28V PNL MNT		
	Část#: <a href="#">SC628ER</a>	Výrobci: <a href="#">Mallory Sonalert Products</a>	<a href="#">Dotaz</a>
	Popis: AUDIO PIEZO IND 6-28V PNL MNT		
	Část#: <a href="#">SC628CPNR</a>	Výrobci: <a href="#">Mallory Sonalert Products</a>	<a href="#">Dotaz</a>
	Popis: AUDIO PIEZO IND 6-28V PNL MNT		
	Část#: <a href="#">SC628APR</a>	Výrobci: <a href="#">Mallory Sonalert Products</a>	<a href="#">Dotaz</a>
	Popis: AUDIO PIEZO IND 6-28V PNL MNT		
	Část#: <a href="#">SC628AR</a>	Výrobci: <a href="#">Mallory Sonalert Products</a>	<a href="#">Dotaz</a>
	Popis: AUDIO PIEZO IND 6-28V PNL MNT		
	Část#: <a href="#">SC628AULTRT</a>	Výrobci: <a href="#">Semtech</a>	<a href="#">Dotaz</a>
	Popis: IC LED DRV RGLTR DIM 1A 20MLPQ		
	Část#: <a href="#">SC628DJ</a>	Výrobci: <a href="#">Mallory Sonalert Products</a>	<a href="#">Dotaz</a>
	Popis: AUDIO PIEZO IND 6-28V PNL MNT		
	Část#: <a href="#">SC628D</a>	Výrobci: <a href="#">Mallory Sonalert Products</a>	<a href="#">Dotaz</a>
	Popis: AUDIO PIEZO IND 6-28V PNL MNT		
	Část#: <a href="#">SC628EP</a>	Výrobci: <a href="#">Mallory Sonalert Products</a>	<a href="#">Dotaz</a>
	Popis: AUDIO PIEZO IND 6-28V PNL MNT		
	Část#: <a href="#">SC628DR</a>	Výrobci: <a href="#">Mallory Sonalert Products</a>	<a href="#">Dotaz</a>
	Popis: AUDIO PIEZO IND 6-28V PNL MNT		
	Část#: <a href="#">SC628FJ</a>	Výrobci: <a href="#">Mallory Sonalert Products</a>	<a href="#">Dotaz</a>
	Popis: AUDIO PIEZO IND 6-28V PNL MNT		

### Související klíčová slova pro SC628DP

Mallory Sonalert Products SC628DP.	SC628DP distributor	SC628DP dodavatel	SC628DP Cena
SC628DP Stáhnout datasheet.	SC628DP Datasheet.	SC628DP Stock.	koupit SC628DP.
Mallory Sonalert Products SC628DP.	Mallory Sonalert Products Inc. SC628DP.		